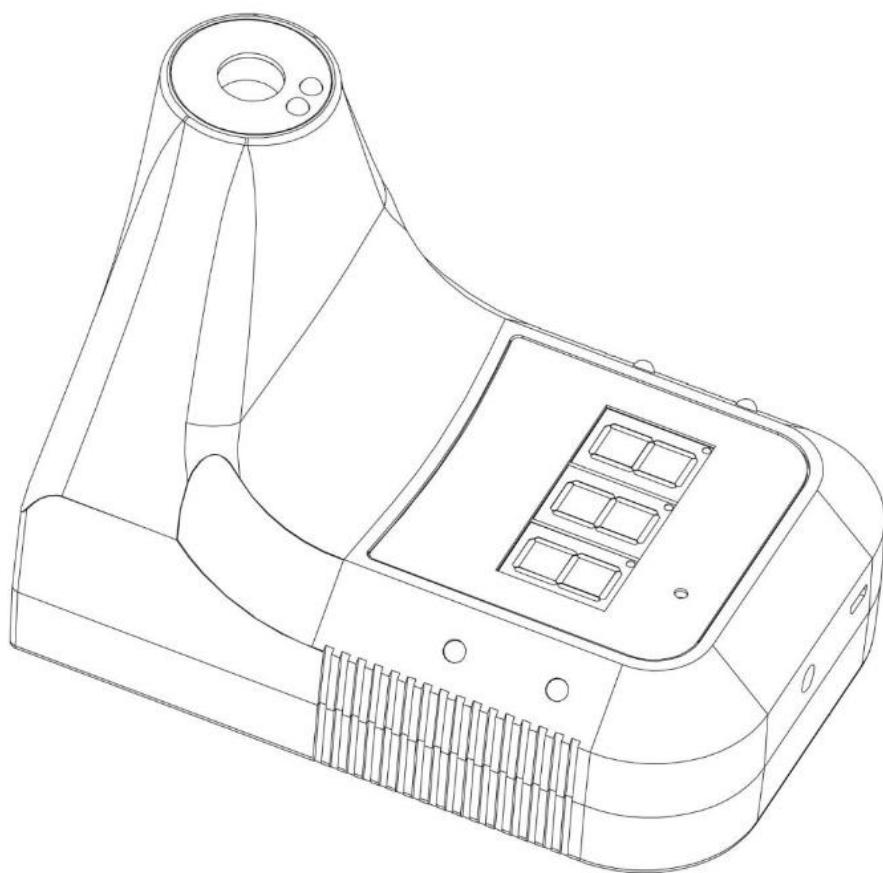
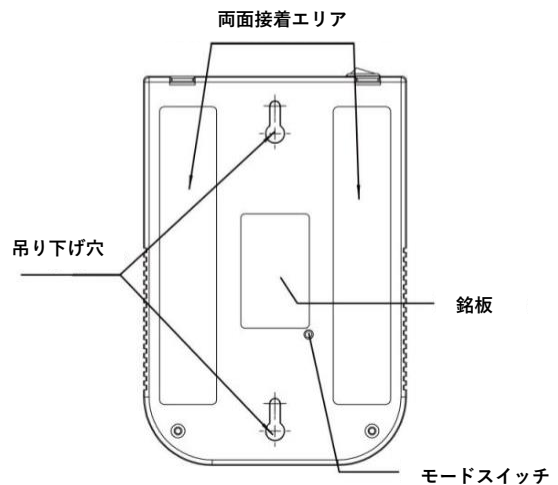
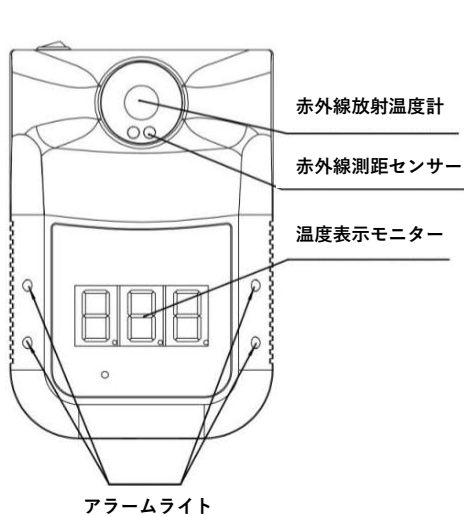
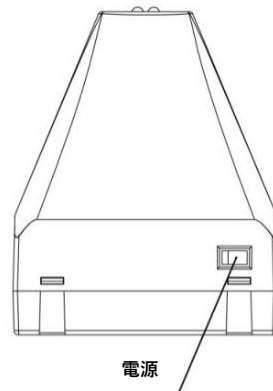
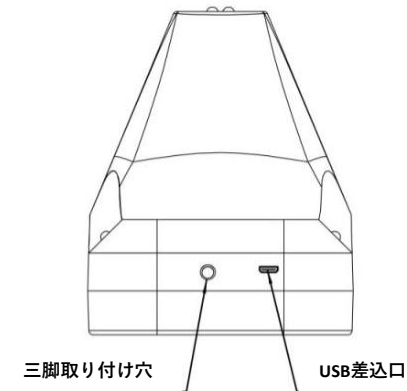


赤外線温度計ユーザガイド



各部名称



詳細

- 1.精度：±0.2度
- 2.異常な自動アラーム：点滅+アラーム音
- 3.自動測定：測定距離5~10cm
- 4.画面：デジタル表示
- 5.充電方法：USB充電またはバッテリー（18650 リチウムイオン電池）
- 6.取付方法：ネイルック、両面接着、ブラケット固定
- 7.環境温度：10~40度
- 8.赤外線測定範囲：0~50度
- 9.応対時間：0.5秒
- 10.入力：DC4.2~5V
- 11.重量：350g
- 12.寸法：170*115*140mm
- 13.スタンバイ：約1週間

ステータス説明

- 1.スタンバイ：ディスプレイの下部にある赤い点が順番に点灯します。（図1）
- 2.電力不足：水平バーがディスプレイの中央で点灯します。（図2）
- 3.常温：緑色のライトが点滅し、アラーム「Di」。（図3）

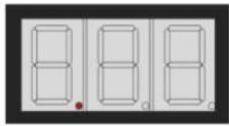


図1

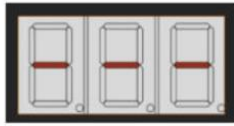


図2



図3

- 4.異常な温度：赤いライトの点滅と警告音。（図4）
- 5.デフォルト：「Lo」：超低温警報。（図5） 「Hi」：超高温警報（図6）



図4



図5



図6

ステータス説明

- 1.温度測定：体温計の前面と5～10 cm以内に近づけます。（図7）

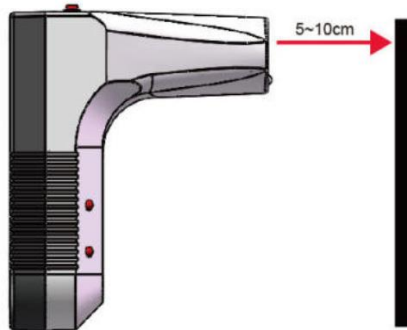
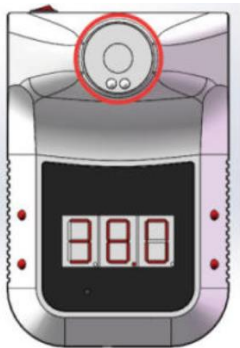


図7

- 2.モード切替：デバイス（図8）の背面に小さな穴があります。

直径3mmのドライバー使用して穴を挿入し、ボタンを押します。

- (1) 温度単位：「モードスイッチの穴」を押して「C」または「F」を選択します（図9、10）
- (2) モード：3秒長押しして「b」を選択します（図11、12）



図8



図9



図10



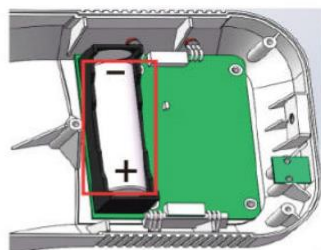
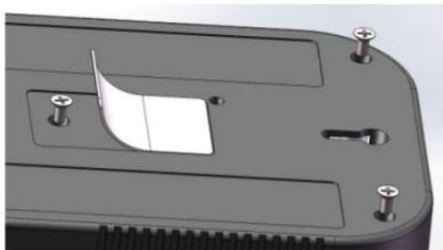
図11



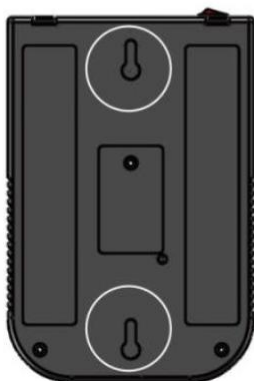
図12

3.取り付けとバッテリー交換

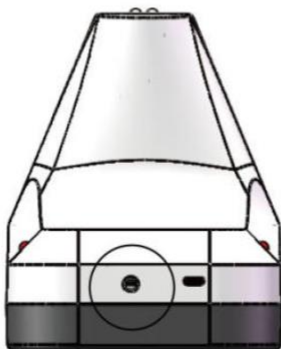
- (1) 背面のステッカーを切り取り、ネジを3本付ける
- (2) 後ろのベースを開き、18650リチウムイオン電池を入れる



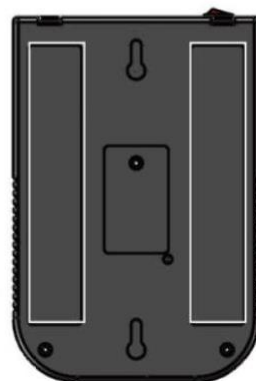
4.取り付け方法



ネイルフック



ブラケット固定



両面接着材